

**Души в вас  
не чаю!**



**Чайник  
КТ-633**

Если у вас возникнут трудности с использованием нашей техники, перед обращением в магазин просим позвонить на горячую линию Kitfort:

**8-800-775-56-87**

(пн-пт с 9:30 до 17:30 по московскому времени)

**[info@kitfort.ru](mailto:info@kitfort.ru)**

Мы расскажем про особенности работы прибора и проконсультируем по любым другим вопросам

## Содержание

Общие сведения .....	4
Комплектация .....	4
Устройство чайника .....	5
Подготовка к работе и использование .....	5
Уход и хранение .....	5
Устранение неполадок .....	6
Технические характеристики .....	6
Меры предосторожности .....	7
Другие товары «Китфорт» .....	9

## Общие сведения

Электрический чайник Kitfort КТ-633 предназначен для кипячения воды дома, в офисах и на дачах. Мощность чайника позволяет использовать его в домах со слабой проводкой.

Корпус чайника и подставка выполнены из сочетания металла и пластика, а подставка — из пластика. Мерная шкала находится на корпусе сбоку у ручки.

Ручка чайника пластиковая, ребристая. Она не нагревается и удобно лежит в руке. Кнопка включения/выключения расположена снизу под ручкой, а кнопка открывания крышки — на ручке.

Нагревательный элемент (ТЭН) у этой модели чайника скрытый и находится в донной части. Сверху он закрыт специальной металлической пластиной из нержавеющей стали, благодаря которой исключается прямой контакт ТЭНа с водой. Такая конструкция препятствует образованию накипи, облегчает уход и значительно снижает шум при нагревании воды.

На корпусе чайника установлен термометр, который показывает температуру воды в чайнике. Это удобно, если вы готовите напитки, для которых требуются определенная температура воды, например, зеленый чай, белый чай, кофе и т. д. Для корректной работы термометра наполняйте чайник водой выше минимального уровня.

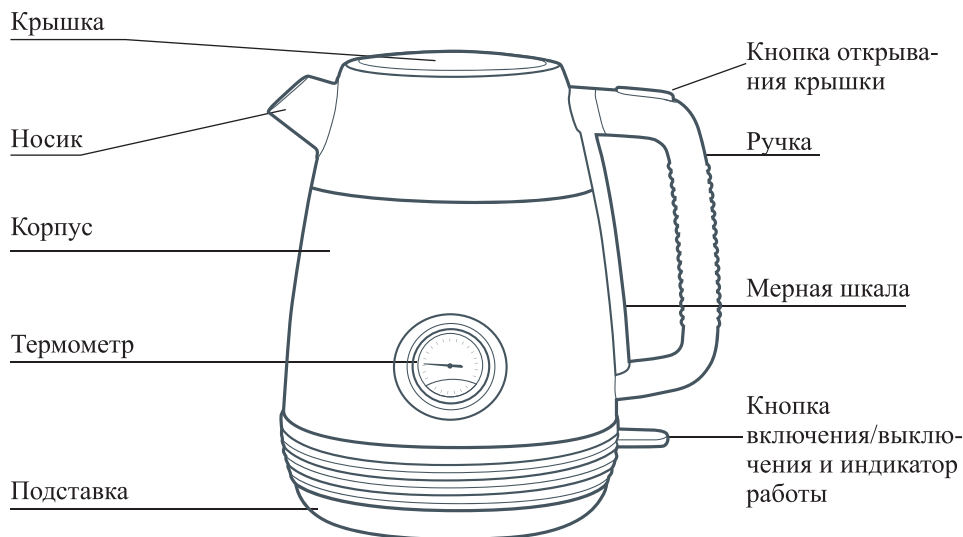
Подставка с центральным контактом дает возможность располагать на ней чайник в любом положении, обеспечивая вращение на 360°.

Чайник автоматически отключается при закипании, имеет защиту от перегрева и от включения без воды.

## Комплектация

1. Чайник — 1 шт.
  2. Подставка — 1 шт.
  3. Руководство по эксплуатации — 1 шт.
  4. Коллекционный магнит — 1 шт. \*
- \* опционально

## Устройство чайника



## Подготовка к работе и использование

Перед началом использования ополосните чайник изнутри водой, затем наполните его, вскипятите воду и слейте.

1. Установите подставку на ровную поверхность. Подключите шнур к сети электропитания.
2. Налейте воду в чайник до уровня между отметками «MIN» и «MAX», плотно закройте крышку, установите его на подставку и нажмите на кнопку включения/выключения. Загорится световой индикатор, чайник начнет нагреваться.
3. Когда вода закипит, чайник автоматически выключится и световой индикатор погаснет.
4. При необходимости вы можете выключить чайник, нажав на кнопку включения/выключения.

## Уход и хранение

Для продления срока службы чайника удаляйте накипь по мере ее образования.

Поместите в чайник средство для удаления накипи (можно использовать 250 мл 9% раствора уксусной кислоты, либо 3 г лимонной кислоты, растворенной в 100 мл воды), залейте воду до отметки MAX и вскипятите. Дождитесь, пока раствор остынет и слейте. Затем промойте чайник проточной водой, вскипятите в нем воду и слейте ее.

Регулярно протирайте корпус чайника и подставки влажной тряпкой. Перед про-



ведением обслуживания отключайте подставку от сети электропитания.  
Храните чайник в сухом и прохладном месте, недоступном для детей.

## Устранение неполадок

### Чайник не включается

Возможная причина	Решение
Нет напряжения в сети	Проверьте наличие напряжения в сети

### Капли воды на подставке.

Возможная причина	Решение
Вероятно, уровень воды превышал максимальный, в результате при закипании часть воды выплеснулась.	Не наливайте воды выше максимального уровня.
Капли воды образуются от пара, используемого для автоматического отключения. Затем этот пар конденсируется и уходит через вентиляционные отверстия под чайником.	—

### Чайник не отключается при закипании.

Возможная причина	Решение
Если крышка закрыта неплотно, механизм автоотключения при закипании может не сработать.	Закрывайте крышку чайника плотно.

## Технические характеристики

1. Напряжение: ~220–240 В, 50 Гц
2. Мощность: 1850–2200 Вт
3. Емкость: 1,7 л
4. Класс защиты от поражения электрическим током: I
5. Длина шнура: 0,6 м
6. Размер устройства: 220 × 166 × 227 мм
7. Размер упаковки: 210 × 175 × 220 мм
8. Вес нетто: 1,0 кг
9. Вес брутто: 1,2 кг

Срок службы: 2 года

Срок гарантии: 1 год

Товар сертифицирован.



Производитель: Юйяо Сити Фуда Электроник Ко., Лтд. №78 Фэнъи Роуд, Юйяо Сити, Чжэцзян, Китай.

Импортер: ООО «Аэро-Трейд». 197022, г. Санкт-Петербург, Инструментальная ул., д. 3, лит. Х, офис 1.

Страна происхождения: Китай.

Уполномоченная организация для принятия претензий на территории РФ: ООО «Аэро-Трейд». 197022, г. Санкт-Петербург, Инструментальная ул., д. 3, лит. Х, офис 1.

Горячая линия производителя: 8-800-775-56-87 (пн-пт с 9:30 до 17:30 по московскому времени), [info@kitfort.ru](mailto:info@kitfort.ru)

Адреса сервисных центров вы можете узнать у оператора горячей линии или на сайте [kitfort.ru](http://kitfort.ru)

Требуется особая утилизация. Во избежание нанесения вреда окружающей среде необходимо отделить данный объект от обычных отходов и утилизировать его наиболее безопасным способом, например, сдать в специальные места по утилизации.

Месяц и год изготовления указаны на нижней стороне упаковочной коробки.

Производитель имеет право на внесение изменений в дизайн, комплектацию, а также в технические характеристики изделия в ходе совершенствования своей продукции без дополнительного уведомления об этих изменениях.

### **Условия гарантии**

Накипь на дне и стенках чайника может нарушить корректность показаний датчика температуры. Этот случай не является гарантийным. Рекомендуется очищать чайник в соответствии с главой «Уход и хранение».

Наслоение накипи и образование пятен на дне являются следствием использования некачественной воды с высоким содержанием железа, солей и минералов. Слушчай повреждения чайника вследствие использования некачественной воды не являются гарантийными. Появление пятен на дне не является гарантийным случаем. В случае появления пятен на дне проведите очистку чайника в соответствии с главой «Уход и хранение».

## **Меры предосторожности**

Пожалуйста, внимательно прочтите инструкцию по эксплуатации. Обратите особое внимание на меры предосторожности. Всегда держите инструкцию под рукой.

1. Чайник имеет защиту от перегрева и от включения без воды. Тем не менее, не стоит допускать ситуаций ее срабатывания во избежание преждевременного выхода чайника из строя.
2. Не включайте чайник без воды, а также если уровень воды ниже минимальной отметки.

3. Перед снятием чайника с подставки выключите его кнопкой.
4. Во избежание перегрева нагревательного элемента не выливайте всю воду из только что закипевшего чайника. В противном случае может сработать защита от перегрева, т.к. сразу после закипания ТЭН нагрет и ему требуется несколько секунд, чтобы отдать накопленное тепло воде. Во избежание этого оставьте немного воды на доньшке, либо во время наливания периодически возвращайте чайник в вертикальное положение, чтобы дно чайника омывалось водой.
5. Если защита от перегрева сработала, выключите чайник и подождите несколько минут, пока он не охладится.
6. После того как вы слили из чайника всю горячую воду, не наливайте в него сразу же холодную во избежание термических ударов. Подождите 1–2 минуты, пока чайник остынет, и только потом залейте воду.
7. Корпус чайника может нагреваться во время работы. Не касайтесь горячих поверхностей, будьте осторожны!
8. Устройство предназначено для использования в бытовых условиях и может применяться в квартирах, загородных домах, гостиничных номерах, офисах и других подобных местах для непромышленной и некоммерческой эксплуатации.
9. Используйте устройство только по назначению и в соответствии с указаниями, изложенными в данном руководстве. Нецелевое использование устройства будет считаться нарушением условий надлежащей эксплуатации.
10. Перед подключением устройства к электрической розетке убедитесь, что параметры электропитания, указанные на нем, совпадают с параметрами используемого источника питания.
11. Для предотвращения поражения электрическим током не погружайте устройство в воду и другие жидкости.
12. Не переносите чайник, взявшись за шнур питания. Не тяните за шнур питания при отключении вилки от розетки.
13. Не используйте устройство, если шнур питания, вилка или другие части чайника повреждены. Во избежание поражения электрическим током не разбирайте устройство самостоятельно — для его ремонта обратитесь к квалифицированному специалисту. Помните, неправильная сборка устройства повышает опасность поражения электрическим током при эксплуатации.
14. Контролируйте работу чайника, когда рядом находятся дети и домашние животные.
15. Устанавливайте чайник только на устойчивую горизонтальную поверхность на расстоянии не менее 10 см от стены и края стола. Устанавливайте чайник так, чтобы дети не могли дотронуться до его горячих поверхностей.
16. Не пытайтесь обойти блокировку включения устройства.
17. Не допускайте падения чайника и не подвергайте его ударам.
18. Храните устройство в недоступных детям местах.
19. Используйте только предлагаемые производителем аксессуары. Использование иных дополнительных принадлежностей может привести к поломке устройства или получению травм.



## Другие товары «Китфорт»

### Планетарный миксер КТ-1308

- планетарная система вращения
- мощность 600 Вт
- емкость чаши 4,2 литра
- 3 насадки



### Шнековая соковыжималка КТ-1104

- мощность 240 Вт
- количество оборотов 70 об/мин
- широкая горловина



### Вертикальный пылесос КТ-515

- с турбощеткой
- мощность 150 Вт
- пылесборник 0,3 л
- аккумуляторный



### Вертикальный пылесос КТ-525

- мощность 600 Вт
- пылесборник 1,5 литра
- тип пылесоса: проводной



#### Паровая швабра КТ-1004

- мощность 1500 Вт
- 5 в 1
- 10 насадок
- разогрев 30 секунд



#### Мясорубка КТ-2101 Carnivora

- производительность 1,2 кг/мин
- мощность max 1500 Вт
- насадки 2 шт



#### Блендер КТ-1307

- мощность 450 Вт
- объем чаши 1 л
- 2 скорости

#### Вертикальный пылесос КТ-523

- мощность 600 Вт
- пылесборник 1,5 л
- тип пылесоса: проводной
- поворотная напольная щетка







## Всегда что-то новенькое!

Kitfort — современный и креативный бренд, который предлагает покупателям не только качественные товары по выгодной цене, но и радует подарками, конкурсами и живым интерактивом! Тысячи пользователей следят за нашими обновлениями и розыгрышами в социальных сетях. Присоединяйтесь к нам и вы!

Приветствуем вас в нашей группе «ВКонтакте»! Каждую неделю мы разыгрываем там десятки призов бытовой техники Kitfort. Участвуйте в морских боях, лотереях, творческих конкурсах и делайте репосты. Адрес группы: [vk.com/kitfort](https://vk.com/kitfort)

Если вы любите смотреть видео, введите в поиске YouTube: «Kitfort Show» и наслаждайтесь веселыми скетчами на нашем канале. В каждом новом выпуске мы разыгрываем самые популярные товары и новинки компании за комментарии от подписчиков. А содержание видеороликов заставит вас от души посмеяться и стать нашим другом и ценителем того, что мы делаем.

Подписывайтесь и будьте в деле вместе с Kitfort!

[info@kitfort.ru](mailto:info@kitfort.ru)

8-800-775-56-87